

Möbel LETZ

Finden und Wohlfühlen



Typenplan

Bremen-Extra von Rauch Blue - Kombischrank Absetzung weiß

Wichtiger Hinweis für Sie

Etwaige Hinweise des Herstellers in dieser Produktinformation, die sich auf die Gewährleistung beziehen, haben für Sie keinerlei Bindungswirkung und können von Ihnen ignoriert werden. Ihre gesetzlichen Gewährleistungsrechte als Verbraucher uns gegenüber, als Ihrem Verkäufer, werden dadurch in keiner Weise berührt oder eingeschränkt. Sie können sich wegen aller Mängel jederzeit an uns wenden. Darüber hinaus gehende Herstellergarantien bleiben natürlich unberührt. Dieser Artikel wird hergestellt von Rauch Möbelwerke GmbH, Wendelin-Rauch-Straße 1, 97896 Freudenberg/ Main, Deutschland, serviceteam-csc2@rauchmoebel.de

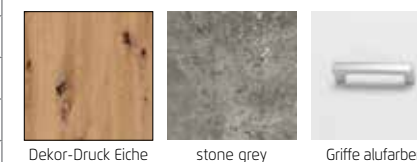
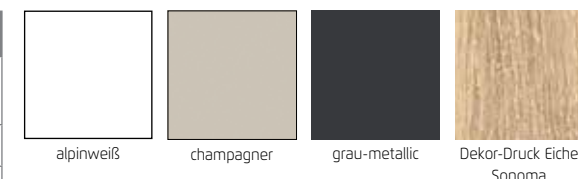
Möbel Letz GmbH
Am Gewerbepark 11
06895 Zahna-Elster

Tel.: 035383 - 6018 50

Fax.: 035383 - 6018 17



Front/Korpus, Absetzungen (obere Schubkästen)	Modell-Nr.					
	Abs. Eiche Sonoma	Abs. Eiche Artisan	Abs. alpinweiß	Abs. champagner	Abs. grau-metallic	Abs. stone grey
Dekor-Druck Eiche Sonoma	-	-	AP651	-	-	-
Dekor-Druck Eiche Artisan	-	-	-	AW101	-	-
alpinweiß	-	-	-	-	-	A8084
champagner	-	AW105	-	-	AW104	-
grau-metallic	-	-	-	AW102	-	A7405
Front alpinweiß/Korpus grau-metallic	-	-	-	-	A7482	-
Front alpinweiß/Korpus Dekor-Druck Eiche Sonoma	AP691	-	-	-	-	-
Front alpinweiß/Korpus Dekor-Druck Eiche Artisan	-	AD686	-	-	-	-
Front champagner/Korpus Dekor-Druck Eiche Artisan	-	AW106	-	-	-	-
Front grau-metallic/Korpus Dekor-Druck Eiche Artisan	-	AD687	-	-	-	-
Front grau-metallic/Korpus champagner	-	-	-	AW103	-	-



■ Extras für Drehtürenschränke siehe rauch BLUE Zubehör 2.0.

Lieferant: Rauch Möbelwerke GmbH

Qualitätsmerkmale

rauch BLUE



Innenfarbe Dekor-Druck Textline



Fachböden 16 mm stark



Führungsschienen aus Metall,
Schwebetürendämpfer optional



Topfbänder aus Metall,
Drehtürendämpfer optional



Schubkästen mit kugelgelagerten,
leisen Laufschienen



Durchgängige Rasterbohrung zum
flexiblen Anordnen von Kleiderstange
und Fachböden



Für die Montage des Schrankes wird
folgender Platz benötigt:
Schrankhöhe + mind. 25 cm,
Schrankbreite + mind. je 25 cm an
beiden Seiten.



Extras für Drehtüreschränke siehe
rauch BLUE Zubehör 2.0 / Extras für
Schwebetüreschränke finden Sie
nach den Schränken.

Top-
Verarbeit-
ung

bewährte
Beschlag-
technik

einfache
Montage

praktische
Zubehör-
artikel

Materialinformation



Dekor-Druck

Die Möbelteile mit Dekor-Druck haben eine gleich-
mäßig schöne, strapazierfähige Oberfläche.



Belastbarkeit

Die Belastungsgrenzen für alle Möbel- und
Zubehörteile finden Sie in der „Belastungstabelle“
unter:

<https://qrco.de/rauch-belastungstabelle>



Rohstoffe aus der Natur

Bei der Herstellung der Holzwerkstoffe für unsere
Möbel setzen wir ausschließlich auf unbelastete,
frische Schwach- und Sturmhölzer aus heimischen
nachhaltigen Forstbetrieben. Strenge Prüfungen
von neutralen Instituten bestätigen kontinuierlich
die Unbedenklichkeit von Material und Verfahren.




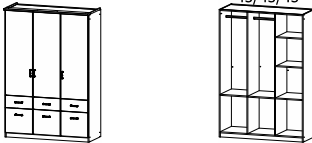
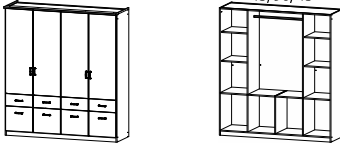
Der Blaue Engel

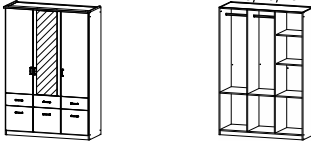
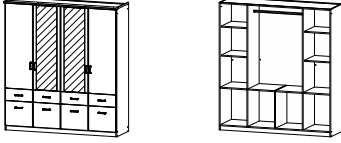
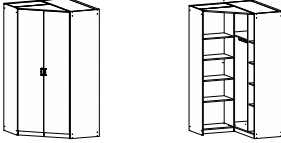
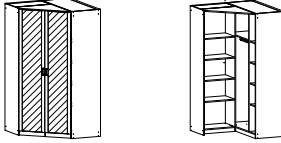
Das Umweltzeichen der Bundesregierung für
emissionsarme und gesundheitlich unbedenkliche
Möbel.





Ausgenommen sind Artikel, welche mit Textilien
oder Kunstleder bezogen sind.

Ausgezeichnet und zertifiziert



SCHRÄNKE		Drehtürenschränke mit Kranzblende. Obere Schubkästen in Absetzungsfarbe.		
Extras für Drehtürenschränke siehe rauch BLUE Zubehör 2.0.				
	Drehtürenschränk	Drehtürenschränk	Drehtürenschränk	
	2-türig, 4 Schubkästen, mit Oberkranz	3-türig, 6 Schubkästen, mit Oberkranz	4-türig, 8 Schubkästen, mit Oberkranz	
	↔91 cm †199 cm ↗58 cm	↔136 cm †199 cm ↗58 cm	↔181 cm †199 cm ↗58 cm	
Artikel	Preis	0R95	0R96	0R97

SCHRÄNKE		Drehtürenschränke mit Kranzblende. Obere Schubkästen in Absetzungsfarbe.		Eckschränke mit Kranzblende.	
Extras für Drehtürenschränke siehe rauch BLUE Zubehör 2.0.					
	Drehtürenschränk	Drehtürenschränk	Drehtüren-Eckschränk	Drehtüren-Eckschränk	
	3-türig, 1 Spiegeltüre, 6 Schubkästen, mit Oberkranz, Spiegel/Glas teilaufgelegt	4-türig, 2 Spiegeltüren, 8 Schubkästen, mit Oberkranz, Spiegel/Glas teilaufgelegt	2-türig, mit Oberkranz	2-türig, 2 Spiegeltüren, mit Oberkranz, Spiegel/Glas teilaufgelegt	
	↔136 cm †199 cm ↗58 cm	↔181 cm †199 cm ↗58 cm	↔117 cm †199 cm ↗117 cm	↔117 cm †199 cm ↗117 cm	
Artikel	Preis	0R98	0R99	094J	094W

SCHRÄNKE		Aufsätze für Drehtürenschränke.			
					
	Aufsatzelement	Aufsatzelement	Aufsatzelement	Aufsatzelement	
	2-türig	3-türig	4-türig	2-türig, für Eckschränk	
	↔91 cm †39 cm ↗54 cm	↔136 cm †39 cm ↗54 cm	↔181 cm †39 cm ↗54 cm	↔117 cm †39 cm ↗117 cm	
Artikel	Preis	3351	3352	3355	3356